

- Druckstoßfest bis 10 bar*
- Zwei-Rohr-Konstruktion
- Leicht zu reinigende Version lieferbar
- Minimale Wartung
- Kompakte Form
- Benutzerfreundliche Konstruktion
- Keine beweglichen Bauteile außerhalb der Weiche
- Für Förderdruck bis 3 bar g mit statischer Dichtung
- Für Förderdruck bis zu 6 bar g in den Größen 50-150 mit aufblasbaren Dichtungen
- Ausführungen sind konform nach ATEX 94/9/EG lieferbar



PTD mit aufblasbaren Dichtungen

PTD Drehrohrweiche

Die DMN-WESTINGHOUSE PTD Drehrohrweiche wurde speziell zum Verteilen von Pulvern und Granulaten mit minimaler Verengung in pneumatischen Förderungen entwickelt. Die PTD Drehrohrweiche wird in der chemischen, pharmazeutischen Industrie sowie Kunststoff- und Lebensmittelindustrie eingesetzt.

Ein schonender Durchfluss des Produkts ist durch präzise Herstellung, eine gute Dichtung und einen hindernisfreien Durchgang garantiert.

Das benutzerfreundliche Design ermöglicht im eingebauten Zustand eine schnelle Überprüfung, Reinigung und evtl. ein Wechseln der Dichtungen. Eine schnell-demontierbare Ausführung mit Auszugsvorrichtung ist optional erhältlich.

Die PTD entspricht allen gängigen Gesetzesvorschriften bezüglich Arbeitssicherheit. Konsequenterweise befinden sich außerhalb der Weiche keine beweglichen Bauteile.

Die PTD ist in 7 verschiedenen Rohrgrößen erhältlich: Ø 50, 65, 80, 100, 125, 150 and 200 mm.

* Größe 200 ausgenommen



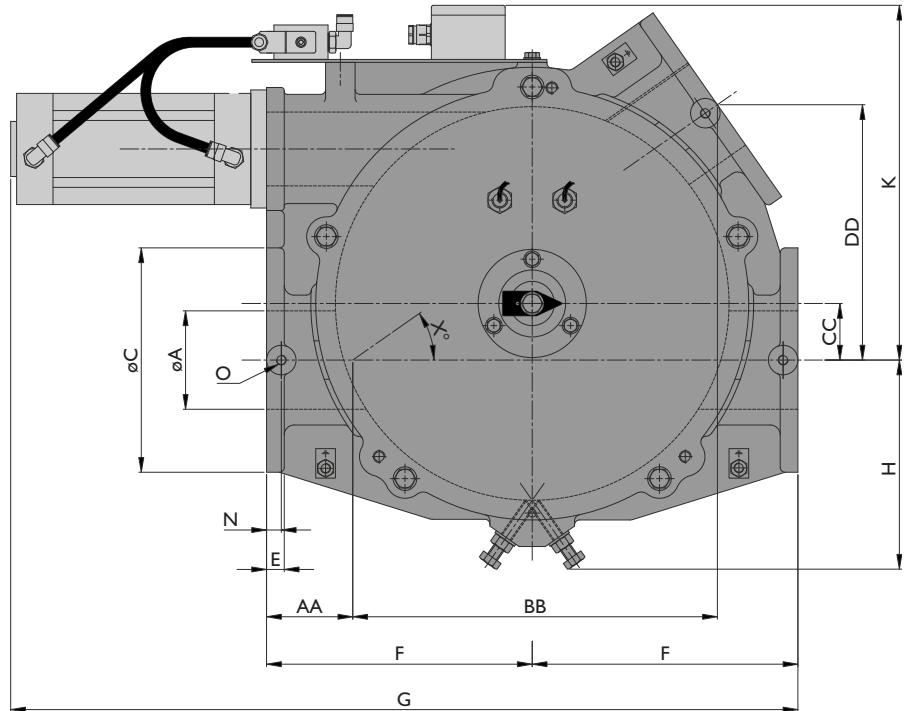
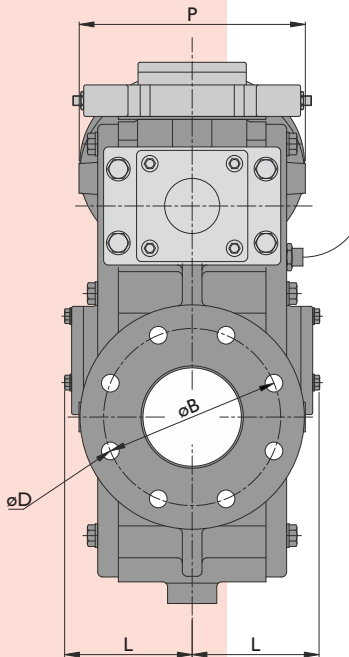
PTD mit statischer Dichtung

Produktinformation

Die PTD Drehrohrweiche besteht aus einem Aluminiumgehäuse und Seitendeckeln in dem ein Einsatzkörper mit zwei Rohren montiert ist. Alle produktberührenden Flächen sind aus Edelstahl AISI 316 / DIN 1.4404 gefertigt. Drei FDA zugelassene Silikon-Dichtungen garantieren die Abdichtung zwischen Gehäuse und Drehkörper. Das Gehäuse ist druckdicht, wodurch Undichtigkeiten nach außen verhindert werden. Die Standardweiche kann in Systemen mit Überdruck von 3 bar g (statische Dichtung) verwendet werden. Die Größen 50-150 sind optional für Überdrücke bis 6 bar g (aufblasbare Dichtung) einsetzbar.

Die PTD wird komplett mit elektro-pneumatischer Steuerung inkl. Magnetventilen und Endlagenschaltern angeboten.

Die Drehrohrweiche kann für Produkttemperaturen von -25 °C bis +80 °C und Umgebungstemperaturen von -10 °C bis +40 °C eingesetzt werden.



DMN-WESTINGHOUSE entwickelt und fertigt seit über 30 Jahren Zellenradschleusen, Weichen und andere für die Schüttgutindustrie relevante Komponenten. DMN-WESTINGHOUSE liefert weltweit Sonderanfertigungen für die Chemische-, Lebensmittel-, Kunststoff- und Pharmazeutische-Industrie. Neben einem grossen Programm an Standardversionen liefern wir Komponenten mit USDA-Bescheinigung, flammendurchschlagsichere und druckstoßfeste (bis 10 bar) Modelle sowie Ausführungen mit ATEX-Zertifizierung gemäss der Richtlinie 94/9/EG, etc. Ein breites Netz an eigenen Tochtergesellschaften, Wiederverkäufern und Vertretungen sichert einen hohen Stand an Service und Unterstützung überall in der Welt.

Type PTD	DIN			ANSI																
	ØA	ØB	D	ØC	ØB	D	E	F	G	H	K	L	N	O	P	X°	AA	BB	CC	DD
50	50	125	4xØ18	165	120,6	4xØ19	16	205	618	170	268	112	12,5	M10x20	170	33,5	89	268	35,0	177
65	65	145	4xØ18	185	139,7	4xØ19	16	215	678	180	291	117	12,5	M10x20	190	36,7	87	275	42,5	205
80	80	160	8xØ18	200	152,4	4xØ19	18	255	768	195	327	127	15	M10x20	205	36,6	108	322	48,5	240
100	100	180	8xØ18	228	190,5	8xØ19	18	270	813	225	361	130	15	M10x20	230	35,0	88	370	57,5	260
125	125	210	8xØ18	250	215,9	8xØ22,2	20	335	991	265	433	149	17,5	M12x24	255	35,5	116	451	70,0	322
150	150	240	8xØ22	285	241,3	8xØ22,2	20	375	1061	295	480	166	20	M12x24	292	35,8	120	511	82,5	369
200	211	295	8xØ22	343	298,4	8xØ22,2	25	500	1296	380	618	199	25	M12x20	350	34,8	133	712	115,0	495

© DMN - HOLLAND - 04/05



Head Office:
DMN Machinefabriek
Noordwykerhout BV
 PO Box 6, NL - 2210 AA
 Noordwijkerhout, Holland
 Tel. +31 252 361 800
 Fax +31 252 375 972/934
 dmn@dmn-nwh.nl

DMN Incorporated
 3895 South Perkins Road, Suite 8
 Memphis, TN 38118, USA
 Tel. +1 901 360 1537
 Fax +1 901 360 0348
 dmninfo@dmn-inc.com

DMN UK Ltd
 Unit 1&2, Harris Road,
 Porte Marsh Industrial Estate
 Calne, Wiltshire, SN 11 9PT, UK
 Tel. +44 1249 818 400
 Fax +44 1249 818 410
 dmn@dmnuk.com

DMN Schüttguttechnik GmbH
 Rütgersstrasse 8
 D-21244 Buchholz i.d. Ndh, Germany
 Tel. +49 4181 931 40
 Fax +49 4181 931 490
 dmn@dmn-schuettingtechnik.de

DMN France SAS
 65, rue Charles de Gaulle
 91330 Yerres, France
 Tel: +33 1 69 49 85 70
 Fax: +33 1 69 49 85 79
 dmnfrance@wanadoo.fr

www.dmn.info